



T3C+/T3Plus/T3S1

专业音箱

产品说明书

前言

感谢阁下选用惠威设计的产品。

惠威源自中国，名誉世界。

1991年，惠威成立。目前已成为世界高级音响制造公司，并以各类电声产品享誉业界。

1997年，惠威收购了拥有多年高级音响生产经验的美国Swans音响公司，原公司总裁及电声设计师Frank Hale先生成为惠威首席设计师。

惠威产品覆盖Hi-Fi高保真、家庭影院、多媒体有源音响、功率放大器、互联网云音响、高保真耳机、汽车音响、专业音响、智能广播、会议系统和扬声器单元制造等多个领域。

惠威的工程师们有着丰富的电声实践经验，研发的各系列产品源于工程师们对电声换能的深刻理解。

惠威拥有各类尖端电声研发软硬件设施，包括两座国际电声界超大型截止频率分别低至50Hz和60Hz的专业电声消声室，这是研发电声产品及技术开发重要的专业设施，通过这些宝贵的研发资源，惠威的工程师们能够不断挑战声音重放系统的各种极限。

作为Hi-End高级音响制造商，惠威在国际上获得如此评价：惠威以先进的电声科技结合中国精密工业制造，产品拥有卓越的声音品质与性价比。

您所选用的产品均为由惠威设计的高品质产品。惠威希望您带来优美的音乐感受，这是我们的美好愿望。

惠威致力于追求尽善尽美的声音重放，正如惠威的企业理念：

Hear the difference

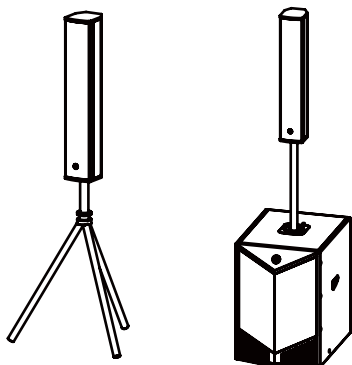
惠威-专注声音品质

请阁下在使用前仔细阅读产品说明书，这将有助于您更好地对产品进行使用及保养维护。更多资讯请点击 www.hivi.com 前往官网查看。

一、产品特点：

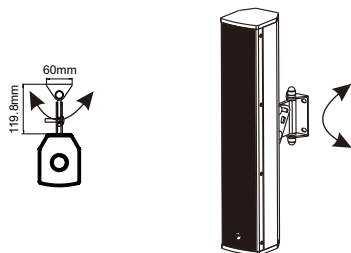
T3+系列是专业线声源扩声音箱系统，设计用于会议、多功能厅等扩声场合。采用惠威宽水平指向高音，阵列式线声源扬声器组合，搭配内置专业电声技术优化的分频网络，垂直天花及地面的声反射小，声音重放清晰，动态强大。

二、安装示意：



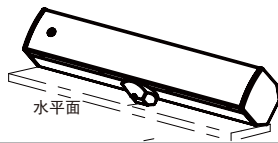
支撑

全频箱支撑孔的引用可与三角支架或T3S1搭配实现支撑。
(三角支架，支撑杆为选配)



壁挂

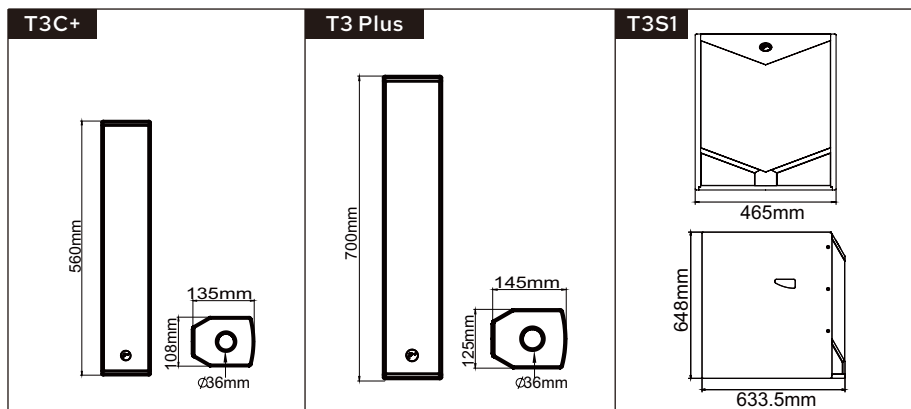
采用配套的壁挂支架，可灵活调整水平
和垂直角度。
(壁挂支架HiVi GM1为选配件)



返送

通过T3 Plus附件的角度台，可作为返送
使用，且有四种不同的角度调节。

三、外形尺寸图：



四、技术参数：

音箱型号	T3C+	T3 Plus	T3S1
频率范围	120Hz-20KHz	120Hz-20KHz	30Hz-250Hz
额定输入功率	100W(连续) 200W(节目信号) 400W(峰值)	200W(连续) 400W(节目信号) 800W(峰值)	450W(连续) 900W(节目信号) 1800W(峰值)
灵敏度	94dB(1W/1m)	100dB(1W/1m)	98dB(1W/1m)
最大声压级	114dB(连续) 120dB(峰值)	123dB(连续) 129dB(峰值)	125dB(连续) 131dB(峰值)
额定阻抗	8 Ω	8 Ω	8 Ω
覆盖角度(H×V)	90度×30度	90度×30度	全指向
低音单元	铁磁"(25mm音圈)	4×4"(25mm音圈)铁磁	1×15"(75mm音圈)
高音单元	1×3"锥形	1×3"锥形	
输入方式	红黑线夹	红黑线夹	2×NL4座
安 装	壁挂,支撑	壁挂,支撑	落地
尺寸(宽×高×深)	108×560×135mm	125×700×145mm	465×648×633.5mm
净重(±10%)	3.35 KG	6.5 KG	38.5 KG

五、产品中有害物质的名称及含量：



此图示含义为：该产品可能含有某些有害物质(如下表所示)。在环保使用期限内可以放心使用，超过环保使用期限之后则应该进入回收循环系统。此标识指环保使用期限为十年(从生产日期算起)。

部件名称	有害物质					
	铅(Pb)	汞(Hg)	镉(Cd)	六价铬(Cr(VI))	多溴联苯(PBB)	多溴二苯醚(PBDE)
金属部件	○	○	○	○	○	○
塑胶部件	○	○	○	○	○	○
电路板组件	X	○	○	○	○	○
喇叭件	○	○	○	○	○	○
包装材料	○	○	○	○	○	○

本表格依据SJ/T 11364的规定编制。

O: 表示该有害物质在该部件所有均质材料中的含量均在GB/T 26572规定的限量要求以下。

X: 表示该有害物质至少在该部件的某一均质材料中的含量超出GB/T 26572规定的限量要求。

注: 环保使用期限取决于产品正常工作的温度和湿度等条件。

设计Design: 惠威

制造商Manufacturer: 珠海惠威科技有限公司

地址Address: 珠海市联港工业区东成路南1号

电话Tel: 400-090-9199



售后客服



公众号

因设计变更等原因，所示资料可能与实物不符，恕不另行通知。

Due to the reasons in the change of design or others, product information contained here may not be in conformity with product itself. We reserve the right of no prior notice before change.

Ver. 1